

SCHLÖSS Reglers TM

Touch Screen Thermostaat (PI) met aan/uit en 0-10Vdc uitgang

Algemeen

- De Touch Screen digitale thermostaat is ontworpen om ventilatoren (3-snelheden), 0-10Vdc klepjes of domotica componenten aan te sturen. De thermostaat heeft een microprocessor-controller met digital verlicht LCD display.
- De thermostaat wordt gebruikt om de ruimtetemperatuur (modulerend) te kunnen regelen via modulerende klepjes(0-10 VDC / 2-10 VDC of een vaste spanning van 24V), aansturen van ventilatoren en Domotica gebaseerde componenten (0-10Vdc).
- De thermostaat is voorzien van een modulerende en een vaste uitgangsspanning.
- De ventilatorsnelheid kan worden ingesteld op automatisch of handmatig.



Applicaties

- Temperatuur regeling voor VAV installaties
- Modulerende of vaste spanning icm klepjes
- Modulerende regeling icm DIM-6 controllers (dimmers) tbv elektrische verwarming
- Modulerende regeling icm Domotica systemen
- Constante temperatuurregeling tbv aansturen ventilatoren

Functies

- Eenvoudig in gebruik en bediening van de touchscreen thermostaat.
- Instel- en ruimtetemperatuur zijn zichtbaar in display.
- 0-10VDC uitgang signaal, 24V vaste uitgangsspanning en 3 uitgangen tbv ventilator (laag, mid, hoog).
- Mooi design en eenvoudig te monteren in elke inbouwdoos.
- Thermostaat is voorzien van ruimtesensor.
- Keuze tussen verwarmen (H) of koelen (C).
- Automatisch geheugen opslag middels EEPROM.
- Grote display voorzien van blauwe LED achtergrondverlichting.
- Instelbare hoge en lage temperatuurwaardes.
- Uitgang van 24VDC/80mA SMPS, het aansturen van een 24V klep is mogelijk!.
- Bij uitschakelen blijft de temperatuurwaarde zichtbaar.

Technische gegevens

- Voedingsspanning: 75-250VAC(± 10%), 50/60 Hz
- Uitgang 1 : 0-10VDC, 1-10VDC + **24VDC/80mA voor klep**
- Uitgang 2: laag, mid, hoog max. 3A, 230Vac
- Regeling : Proportioneel (PI)
- Insteltemperatuurwaarde: 5 tot 35°C
- Temperatuurbereik display: 0 tot 40.0°C
- Sensor: NTC B=3380 10k @25° Celsius
- Instelbaarheid: 0.5°C / stap
- Indicatie nauwkeurigheid: 0.1°C
- Afmeting: 86 x 86 x 12mm (HxWxD)
- Gewicht: 145g
- Certificatie: CE, encoding to EN55022, EN55024, EN60730-2-9:2002+A2:2005, 73/23/EEC and 93/68/EEC

Iconen:

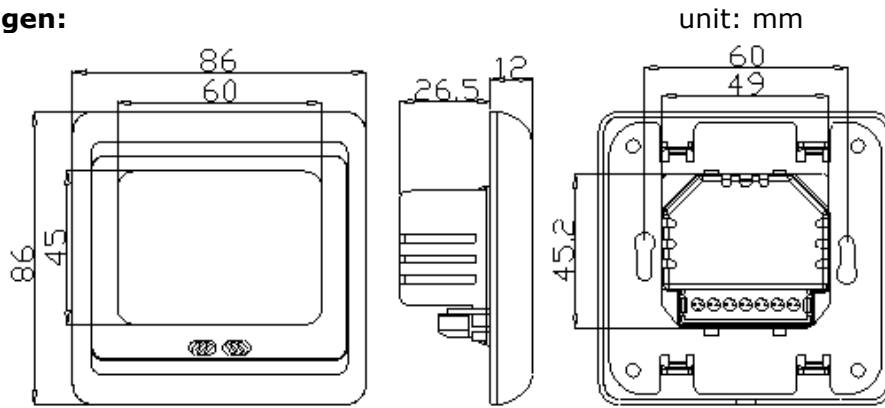
	Snelheid ventilator toets
	Koelen (C) / verwarmen (H) toets
	Aan / uit toets
	Klep geactiveerd
	Snelheid ventilator L-M-H-Auto
	Omhoog / omlaag toets

MENU: Aanpassingen in het menu kunnen worden gemaakt, houd toets ingedrukt, schakel de spanning uit, en de spanning weer aan. Gebruik de omhoog / omlaag toets om de wijzigingen te maken (druk op om naar het volgende item te kunnen gaan).

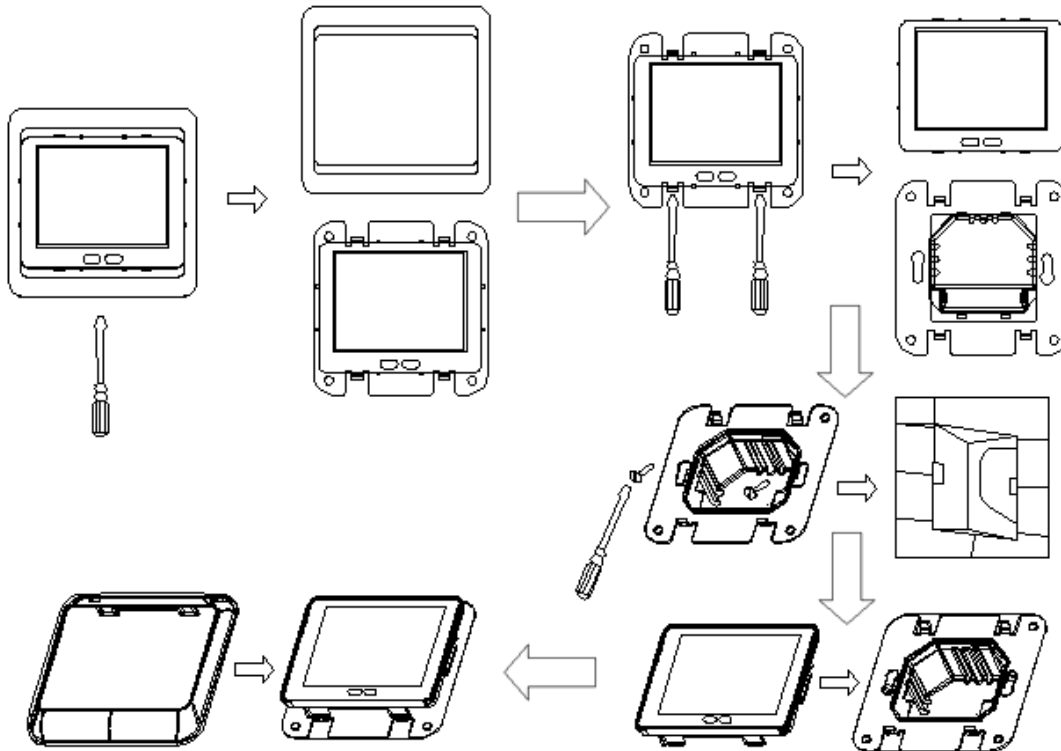
ITEM	Instelling	Waarde
1	Calibratie	-5.0 tot 5.0
2	Uitgang 1	1: 0-10v 2: 2-10v
3	INTEGRALE tijd	10-250 sec 10sec/stap Standaard:120sec

SCHLÖSS Reglers TM

Afmetingen:

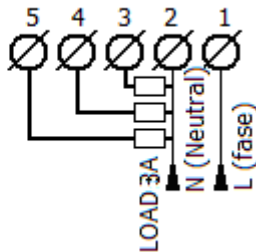


Montage:

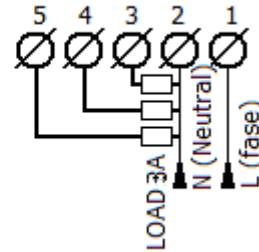
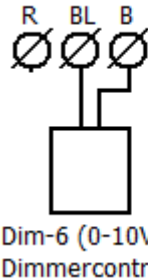


Aansluitgegevens:

+24V gnd +10V



+24V gnd +10V



Andere aansluit configuraties zijn mogelijk